



专业级高速长时录像器

VDH-S

持续高带宽采集
海量图像实时记录



产品介绍

VD 系列高速长时录像器是我司首创，采用磁盘阵列、高速光纤采集卡及高速服务器，实现高速率、长时间存储的专用录像系统。简化了对用户系统的应用要求，免去用户自行配置的琐碎。

这一产品的问世打破了高速数字摄像技术的瓶颈：拍摄的高速图像数据的持续高带宽要求和海量图像数据的实时记录，尤其适合高速摄像机和大阵列相机的图像采集、存储及回放分析。

服务器级主板	超威 X11SRM-F
高存储容量	可选内存容量 128G/256G/384G/512G;可选硬盘容量 1T/2T
存储方式	用内存完成视频连续存储功能
高采集速率	单采集卡，采集速率 > 50Gbps
传输方式	光纤远程传输（与高速相机对应），在某些特殊应用中，即使相机自身遭到损坏，但视频图像仍可在远端及时保存
高速软件	专用采集及分析软件，支持多种方式的慢速视频回放
	支持图像及视频分析
	支持第三方算法植入

型号说明：VDH-S 系列为专业级高速长时录像器，单采集卡，向下兼容，选取不同内存和硬盘容量可配置多种型号。建议搭配 HSG1M1-4Tg 使用。

高速长时录像器	级别	内存容量	硬盘容量	单/双采集卡
VD	B/H	xxxG	xT	S/D

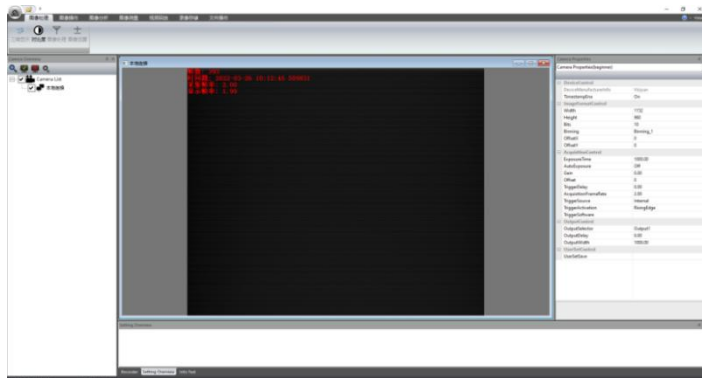
产品适配相机

型号	主要参数
HSGZ5M-1600-2Tg	50 万像素，9um 像元，全分辨率可达 1600 帧
HSG1M8-660-2Tg	180 万像素，9um 像元，全分辨率可达 660 帧
HSG03M-409-2Tg	300 万像素，4.5um 像元，全分辨率可达 409 帧
HSG07M-207-2Tg	700 万像素，4.5um 像元，全分辨率可达 207 帧
HSG02M-1Tg	200 万像素，10um 像元，全分辨率可达 1000 帧
HSG1M1-4Tg	110 万像素，13.7um 像元，全分辨率可达 3500 帧

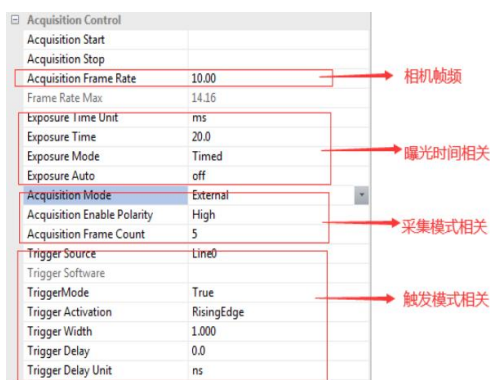
VDH-S 系列的成本和价格远高于 VDB。一般情况下，不建议向下兼容使用。

高速长时录像软件

VDH-S 自带高速长时录像软件，该软件适配我司全系列高速相机。通过软件可设置帧率、曝光时间、内外同步等基础工作参数，并具备感兴趣区域、图像分析、图像增强、视频保存回放等实用功能。



软件主界面



基础工作参数设置

通过视频回放功能，可对高速相机录制的视频进行回放分析。



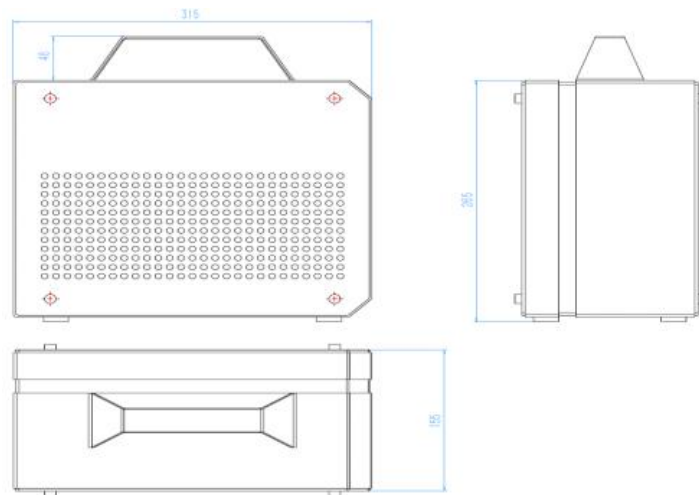
通过视频保存转换，可将录制内容保存为 MP4、avi、vsy（原始数据）等格式。



产品参数

产品型号	VDH-128G-1T-S	VDH-512G-2T-S
连续存储时间 (1K×1K, 8bit)	262 秒@500fps; 131 秒@1000fps	1048 秒@500fps; 524 秒@1000fps
图像数据采集速率	>50Gbps	>50Gbps
图像采集及控制接口	光纤接口, 专用协议	光纤接口, 专用协议
软件	高速相机专用软件	高速相机专用软件
散热	风冷散热	风冷散热
电源	220AVC/约 200W	220AVC/约 200W
外形尺寸	315mm×155mm×265mm	315mm×155mm×265mm
温度条件	0°~40° @工作温度; -10°~60° 存储温度	0°~40° @工作温度; -10°~60° 存储温度
湿度条件	<90%	<90%
产品配件	220AVC 电源线、光模块+光纤跳线、专用软件	220AVC 电源线、光模块+光纤跳线、专用软件

结构尺寸



重庆睿视兴科技有限公司
重庆市渝北区金渝大道金童路 99 号叠彩层 H2 栋写字楼 8-2
邮编: 401120 电话: 023-63511942 传真: 023-63511942
邮箱: market2@visiyun.com 网址: www.visiyun.com

