



专业级科学相机

Science04M-25F-5G

采用最新GigE Vision 2.0传输协议
科学研究，极致探测
辅助成像，搭配出色

高帧速

20 帧/秒 @ 2048x2048

sCMOS相机

首款 5GBASE-T 接口

低噪声

$<1.6e^{-}$ 读出噪声

高动态范围

$>90\text{dB}$

高灵敏

58% 峰值量子效率

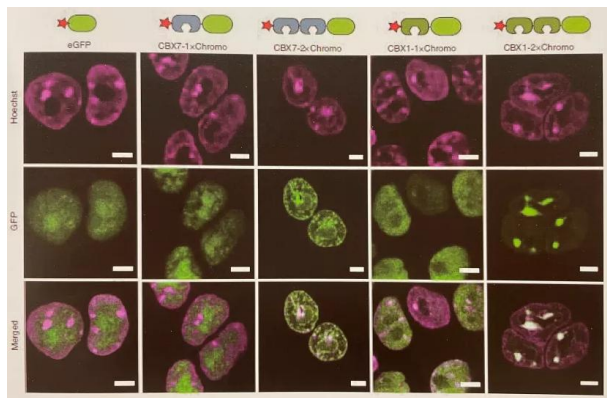
半导体制冷

-20°C (@室温 20°C) 工作温度

产品介绍

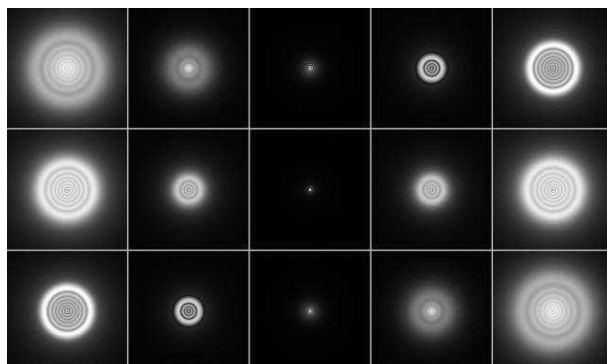
Science04M-25F-5G 科学相机是我司采用最新的 GigE Vision 2.0 传输协议，并结合多年科学成像技术积累推出的科学相机，是市面上**首款 5GBASE-T 接口的 sCMOS 科学相机**。

采用大靶面 sCMOS 传感器	速度快，读出噪声低，灵敏度高，动态高
半导体制冷结合真空密封技术	传感器可工作在-20℃（@室温 20℃），暗电流极低，同样适用于长时间弱光成像
基于 EMVA1288 标准检测	确保相机的灵敏度、线性度、动态等核心光电指标完全符合定量测量领域的严格要求
感兴趣区域读取功能（ROI）	可降低数据量及进一步提高帧频
适应各类复杂应用	多组同步 I/O 及多种触发模式
专用科学成像软件	具备多种图像增强及图像分析功能
GigE Vision 2.0	专为需要高速数据传输的成像应用而设计，向下兼容，可轻松替代目前 GigE Vision 接口标准的千兆以太网相机
使用 CAT6A 电缆	即可获得 100 米传输长度、5Gb/s 的传输带宽
提供各类语言的全套开发库	支持 Windows 和 Linux 系统，全面支持二次开发
先进的光学耦合技术	支持高端定制，实现射线探测等特殊应用



活细胞成像

活细胞成像是观察细胞、组织或整个有机体发生的动态过程，是细胞生物学中最常用的技术手段。与固定细胞相比，活细胞提供了更多关于细胞在生命过程中发生变化的信息，包括从细胞分裂到细胞迁移、细胞器的运动和转化等。活细胞成像要求尽量减少光漂白和光毒性对活体样品的损伤，保持样品的活性。



天文望远镜辅助成像

Science04M-25F-5G 科学相机的高量子效率和低读出噪声，造就了该相机的超高灵敏度，同时兼顾大靶面和快读出的特性。可以在有限的时间内获得优异的信噪比，显著提升天文望远镜系统的观测效率，对于时域天文学研究，空间碎片观测等具有非凡的意义。

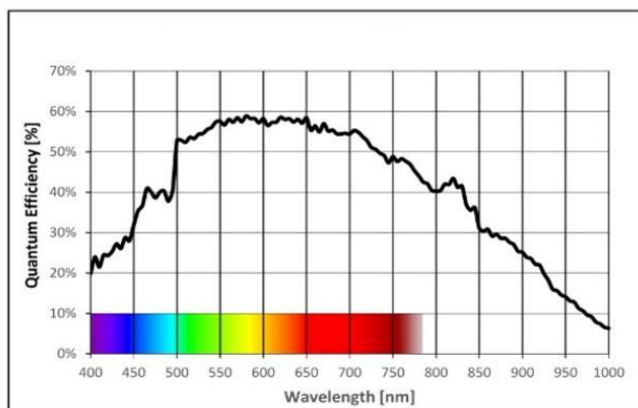
产品参数

产品型号	Science04M-25F-5G/U3
图像传感器	正照 sCMOS
彩色/黑白	黑白
快门模式	卷帘 Rolling&仿全局
图像阵列	2048×2048
像素尺寸	11μm×11μm
靶面尺寸	32mm/2 英寸
数据位宽	16bit
动态范围	>90dB
读出噪声	<1.6e ⁻
满阱电子	>70000e ⁻
暗电流	<0.5 (-20°C) e/p/s
量子效率	58%@600nm
光谱范围	400~1000nm
DSNU	<3e ⁻
PRNU	<0.8%
响应线性度	>98%
最高帧频	20fps
曝光时间	20μs~80s
ROI	支持
光学镜头接口	C 口, 可选配 F 卡口, 或配 C 口转 F 卡口转接环
数据接口	5GigE/USB3.0
控制/触发接口	2in, 2out, SMA 同轴电缆

制冷	半导体制冷、低于环境温度 40°C
散热	风冷散热
工作温度	0°C~50°C
电源 / 功耗	15VDC
外形尺寸	83mm×83mm×122mm
重量	1100g

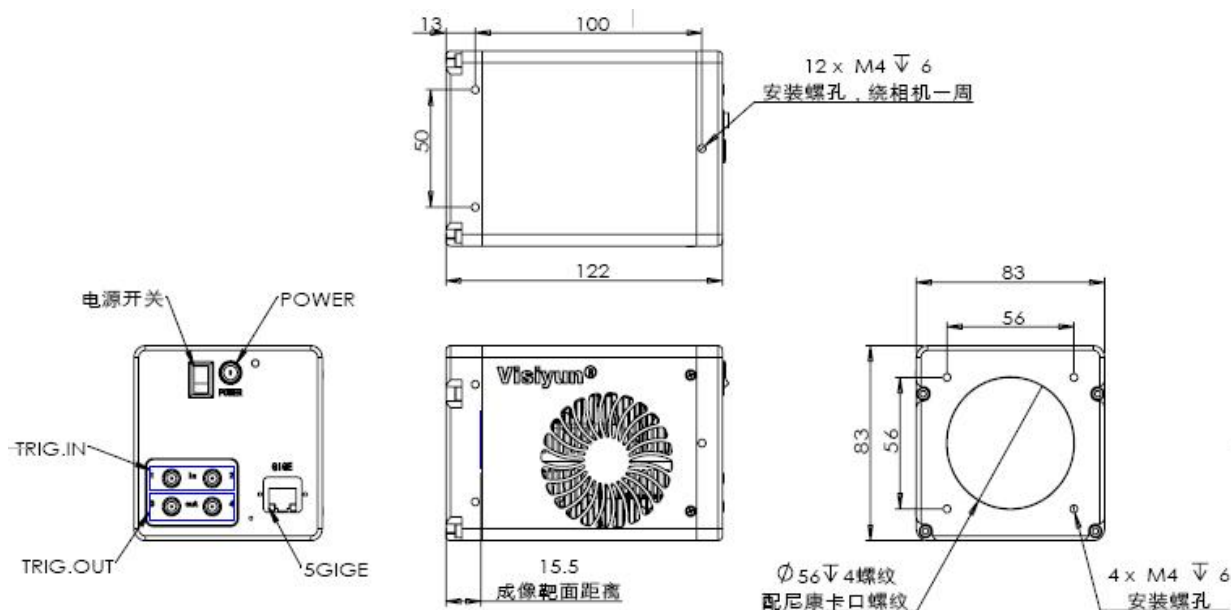
分辨率	帧率
2048×2048	20fps
2048×1024	40fps
2048×512	79fps
2048×256	158fps
2048×128	312fps
2048×64	605fps

量子效率曲线



Science04M-25F-5G 相机采用新一代科学级 CMOS 芯片，具备宽光谱响应范围（400nm~1000nm），量子效率在 600nm 处达到 58%，灵敏度高。

结构尺寸



*TRIG.IN 外触发输入、采集使能信号输入

*TRIG.OUT 忙信号输出、曝光指示信号输出



重庆睿视兴科技有限公司

重庆市渝北区金渝大道金童路 99 号叠彩层 H2 栋写字楼 8-2

邮编: 401120 电话: 023-63511942 传真: 023-63511942

邮箱: market2@visiyun.com 网址: www.visiyun.com

