



5G近红外相机

NIR04M-40F-5G

国产自研
红外成像

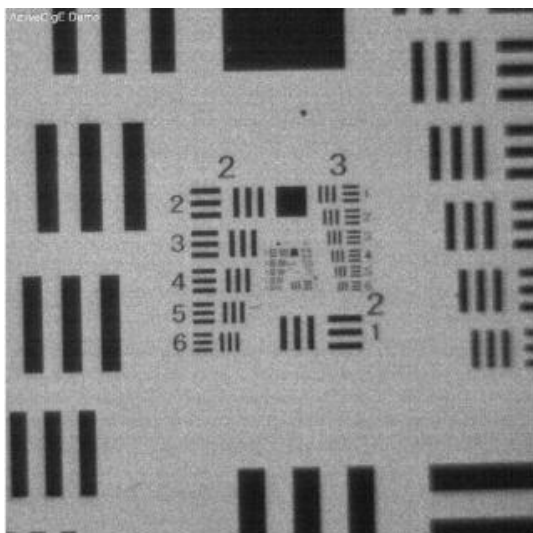


产品介绍

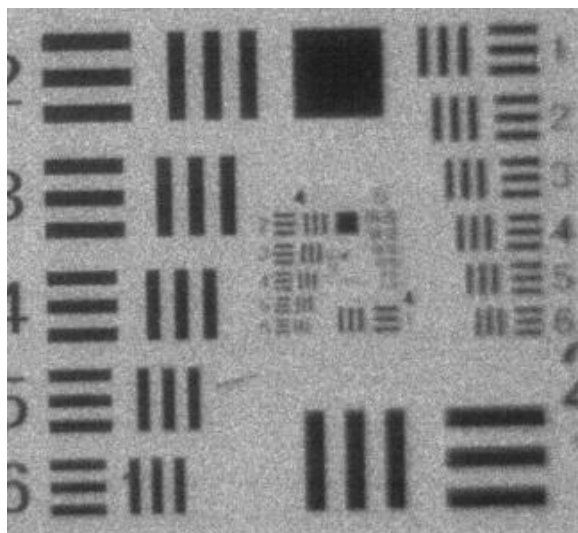
NIR04M-40F-5G 近红外相机是重庆睿视兴科技有限公司采用最新的近红外图像传感器，在我公司的 5G 科学相机平台基础上，推出的近红外相机系列，是市面上首款 5GBASE-T 接口的 5G 近红外相机系列。

国产 NIR 图像传感器	采用 5 μ m 像元、2048 \times 2048 图像阵列、灵敏度高
半导体制冷结合真空密封技术	传感器可工作在-20 $^{\circ}$ C (@室温 20 $^{\circ}$ C)，暗电流极低，同样适用于长时间弱光成像
基于 EMVA1288 标准检测	确保相机的灵敏度、线性度、动态等核心光电指标完全符合定量测量领域的严格要求
感兴趣区域读取功能 (ROI)	可降低数据量及进一步提高帧频
适应各类复杂应用	多组同步 I/O 及多种触发模式
专用科学成像软件	具备多种图像增强及光束质量分析功能
GigE Vision 2.0	专为需要高速数据传输的成像应用而设计，向下兼容，可轻松替代目前 GigE Vision 接口标准的千兆以太网相机
先进的光学耦合技术	支持高端定制，实现射线探测等特殊应用

在曝光时间 1.25ms、光能量密度 0.013 (μ J/cm²) 下测试 (1064nm) :



全景

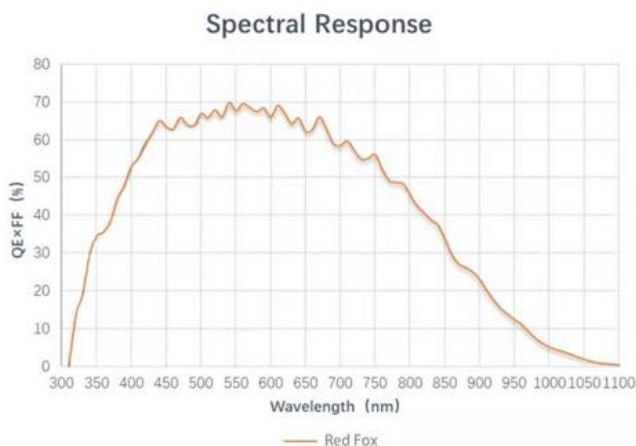


中心

产品参数

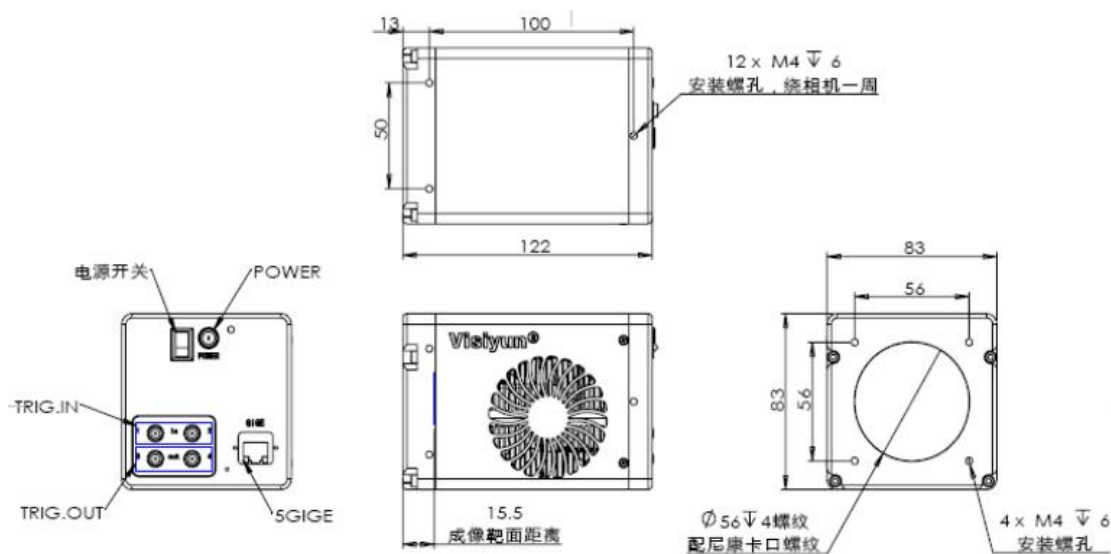
产品型号	NIR04M-40F-5G
图像传感器	NIR 图像传感器
快门模式	全局
图像阵列	2048×2048
像素尺寸	5 μ m×5 μ m
靶面尺寸	17.6mm/1.1 英寸
数据位宽	16bit
动态范围	≥70dB
读出噪声	5e ⁻
饱和容量	16000e ⁻
暗电流	0.17 (-15°C) e ⁻ /p/s
量子效率	67.64%@550nm
光谱范围	320nm~1100nm
PRNU	<2%
响应线性度	>99%
最高帧频	43fps
曝光时间	30 μ s~60s
ROI	支持
光学镜头接口	C 口
数据接口	5GigE/USB3.0
控制/触发接口	2 组输入, 2 组输出; SMA 同轴电缆接口
制冷	半导体制冷
散热	风冷散热
工作温度	0°C~50°C
电源	15VDC
外形尺寸	83mm×83mm×122mm
重量	约 1100g

量子效率曲线



NIR04M-40F-5G 采用国产 NIR 图像传感器,具有 320~1100nm 光谱响应能力,在近红外波段上具有极高的灵敏度。

结构尺寸



*TRIG.IN 外触发输入、采集使能信号输入

*TRIG.OUT 忙信号输出、曝光指示信号输出



重庆睿视兴科技有限公司

重庆市渝北区金渝大道金童路 99 号叠彩层 H2 栋写字楼 8-2

邮编: 401120 电话: 023-63511942 传真: 023-63511942

邮箱: market2@visiyun.com 网址: www.visiyun.com

