



光子相机 Hsen1M7-5G

采用最新科学级图像传感器
拥有不可忽视的宽动态范围
领跑科学相机的超高灵敏度

高灵敏

96% 峰值量子效率

宽动态

>100dB 动态范围

低噪声

<0.5e⁻ 读出噪声

大靶面

18mm 靶面尺寸, 9.7μm 像元

背照图像传感器

更佳的低光照成像能力

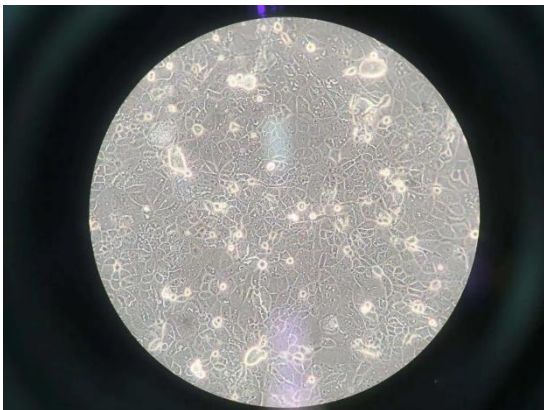
半导体制冷

-20°C (@室温20°C) 工作温度

产品介绍

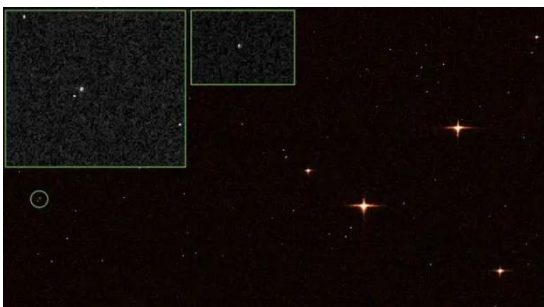
Hsen1M7-5G 高动态光子相机是我司科学相机产品的新成员，它拥有远超 sCMOS 且媲美 EMCCD 和增强型相机的高灵敏度，以及远超 EMCCD 和增强型相机的高动态范围，这些特点使其能在生命科学、物理光电等领域大展身手。

采用背照式图像传感器	量子效率高达 96%，有效提高了成像探测效率
大靶面	18mm 靶面尺寸，9.7 μ m 像元
极低的噪声表现	读出噪声小于 0.5 个电子
首屈一指的灵敏度	灵敏度超越 2 代半像增强器，极其适合弱光探测
宽动态范围	动态范围大于 100dB，提供出色的色彩还原和对比度重现
高帧速	全分辨率下可达 36fps
半导体制冷	传感器可工作在-20 $^{\circ}$ C（@室温 20 $^{\circ}$ C），暗电流极低，适用于长时间弱光成像
感兴趣区域读取功能（ROI）	可降低数据量及进一步提高帧频
多种触发模式	适应各类复杂应用
基于 EMVA1288 标准检测	确保相机的灵敏度、线性度、动态等核心光电指标完全符合定量测量领域的严格要求



细胞成像

高动态光子相机的灵敏度是目前主流 sCMOS 相机的数倍，足以媲美 EMCCD，满足低光照条件下以更高的清晰度捕捉细胞区域。在弱光探测的应用中，对光照条件的要求更为严苛，这使得 Hsen1M7-5G 相机的超高灵敏度至关重要。



天文领域

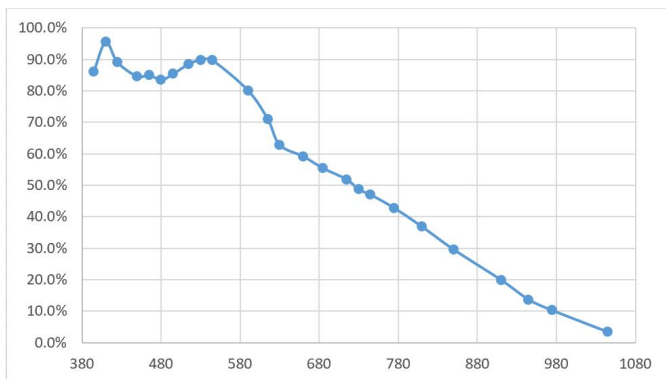
高动态光子相机拥有卓越性能，能以超高的动态范围提供出色的色彩还原和对比度重现，搭配天文望远镜，可以记录在高能爆发现象中更加丰富的画面细节，Hsen1M7-5G 相机为其相关现象的分析提供了解决方案。

产品参数

产品型号	Hsen1M7-5G/U3
图像传感器	背照
彩色/黑白	黑白
快门模式	卷帘 Rolling
图像阵列	1440×1152
像素尺寸	9.7μm×9.7μm
靶面尺寸	18mm/1.1 英寸
数据位宽	16/20bit
动态范围	>100dB
读出噪声 (RMS)	<0.5e ⁻
满阱电子	>100000e ⁻
暗电流	0.32e ⁻ /p/s (0°C)
量子效率	>90%@峰值
光谱范围	380nm~1080nm
DSNU	<0.4e ⁻
PRNU	<2%
响应线性度	>99%
最高帧频	36fps@全分辨率
曝光时间	内同步最高 10s(外同步 80s)
ROI	支持
光学镜头接口	C 口
数据接口	RJ45/USB3.0
触发接口	SMA, 2in, 2out

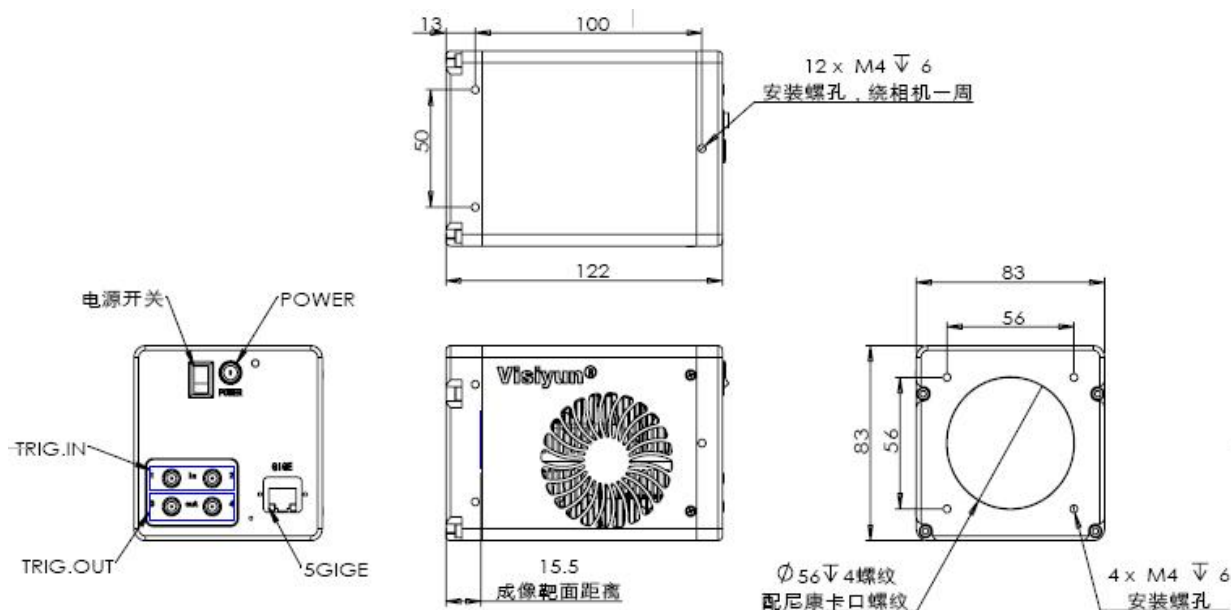
制冷	半导体制冷	分辨率	帧率
散热	风冷散热	1440×1152	36fps
工作温度	0°C~50°C	1440×720	56fps
电源	15V	1440×360	107fps
外形尺寸	83mm×83mm×122mm	1440×128	254fps
重量	约 1100g	1440×64	408fps

量子效率曲线



Hsen1M7-5G 相机采用背照式芯片，具备宽光谱响应范围（380nm~1080nm），量子效率在 420nm 处达到 96%，灵敏度极高，超越 2 代半像增强器。

结构尺寸



*TRIG.IN 外触发输入、采集使能信号输入

*TRIG.OUT 忙信号输出、曝光指示信号输出



重庆睿视兴科技有限公司

重庆市渝北区金渝大道金童路 99 号叠彩层 H2 栋写字楼 8-2

邮编: 401120 电话: 023-63511942 传真: 023-63511942

邮箱: market2@visiyun.com 网址: www.visiyun.com

