



专业级高速相机
HSG1M1-4TG



产品介绍

HSG1M1-4TG 高速相机是用于碰撞监测、爆炸等高速成像领域的专业级高速相机；其不仅具有目前主流高速相机的技术指标，还兼具自身独特优势。

采用高速 CMOS 图像传感器	速度快，灵敏度高
高帧率	全画幅帧率 > 3600fps
提供开窗模式降低分辨率	进一步提高产品高速摄影
具有宽温度范围和抗冲击性能	使相机能在严酷的环境中正常使用
采用多组 SFP+ 光纤数据接口	能以高速度、远距离实时传输及储存高速视频图像，保证数据安全不易丢失
自研配套的高速录像器	可搭配我司专业级高速长时录像器使用，将高速影像的连续存储时间从几秒延长到数分钟，极大简化了高速相机的应用要求
主动风冷散热	保证相机长时间工作时，图像质量毫不动摇
高质量弱光成像	业内顶尖的光纤面板耦合像增强器技术

应用案例

科研领域： 振动台，结晶，流体，燃烧等

焊接领域： 焊接监控，引导和识别，焊缝跟踪等

工业领域： 产品喷溅，封装，膜压，绕线，切削等机械运转动作

汽车领域： 安全气囊，安全座椅，碰撞等模拟研究

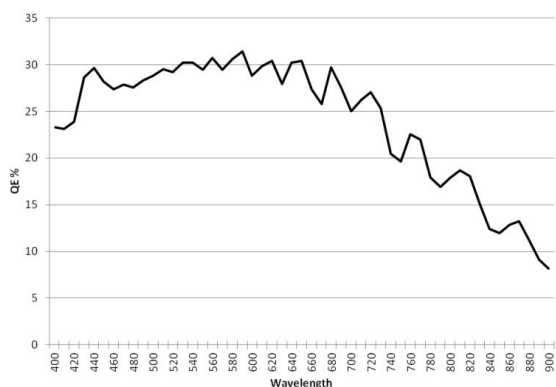


产品参数

产品型号	HSG1M1-4TG
图像传感器	高速 CMOS
彩色/黑白	可选
快门模式	全局 Global
图像阵列	1280×864
像素尺寸	13.7μm×13.7μm
靶面尺寸	21.3mm (4/3 英寸)
数据位宽	10bit
灵敏度	ISO24000
动态范围	60dB
读出噪声	14e ⁻
满阱电子	20000e ⁻
量子效率	>30%@550nm
光谱范围	400nm~900nm
PRNU	<1.5%
响应线性度	99%
最高帧频	3600fps@全分辨率
最小曝光时间	1μs
ROI	行起止地址可设置
对比度调节	支持
光学镜头接口	C 口; 配专用转接器
数据接口	SFP+单模光口
控制/触发接口	外同步接口, 2~4V 脉冲, 沿触发

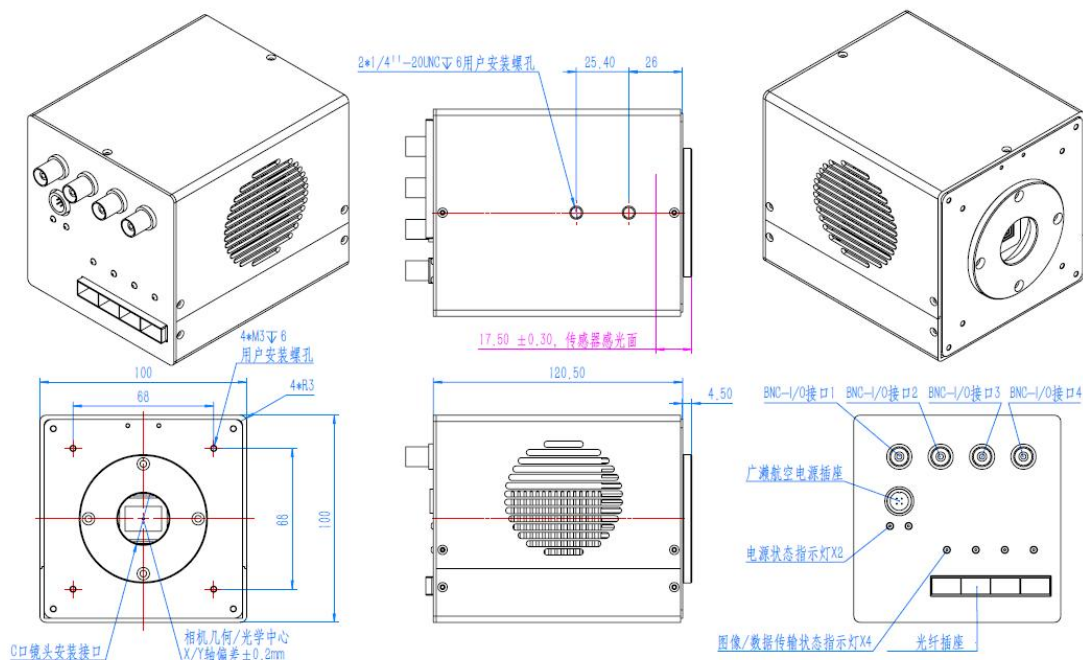
制冷/散热	主动风冷散热	分辨率	帧率
工作温度	-10℃~45℃	1280×864	3600fps
电源 / 功耗	12V	1280×360	8427fps
外形尺寸	100mm×100mm×125mm	1280×128	21291fps
重量	1520g	1280×64	36775fps
		1280×8	101132fps

量子效率曲线



HSG1M1-4TG 采用先进的高速 CMOS 芯片，具有 400~900nm 光谱响应能力，量子效率在 550nm 可见光波段处超过 30%，在高速成像的应用中具有极高的灵敏度。

结构尺寸



重庆睿视兴科技有限公司
重庆市渝北区金渝大道金童路99号叠彩层H2栋写字楼8-2
邮编: 401120 电话: 023-63511942 传真: 023-63511942
邮箱: market2@visiyun.com 网址: www.visiyun.com

