



HSG03M-409-2TG

基础级高速相机



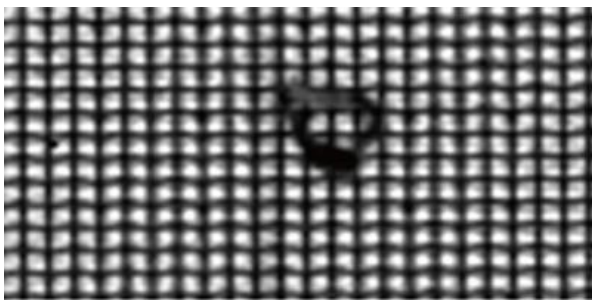
产品介绍

HSG03M-409-2TG 高速相机是我司推出的高性价比高速相机，兼具高帧率拍摄和紧凑外形。

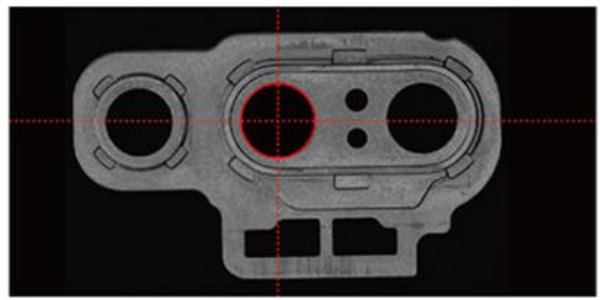
高速 CMOS 图像传感器及帧率	409fps@1944×1472
提供开窗模式	降低分辨率，进一步提高拍摄速度
结构紧凑	仅 66mm×66mm×80mm
具有宽温度范围和抗冲击性能	使相机能在严酷的环境中正常使用
采用多组 SFP+ 光纤数据接口	能高速度、远距离实时传输高速图像数据
自研配套的高速录像器	可搭配我司基础级高速长时录像器，将高速影像的连续存储时间从几秒延长到数分钟，极大简化了高速相机的应用要求
主动风冷散热	保证相机长时间工作时，图像质量毫不动摇
高灵敏度	在 480nm~590nm 处，量子效率超过 70%

应用案例

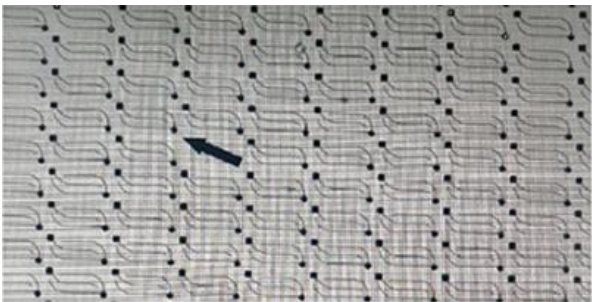
高清屏幕检测、AOI 大幅面检测、高精密二次元测量、外观瑕疵检测，文档扫描等。特别适用于高速，大画幅应用场景。



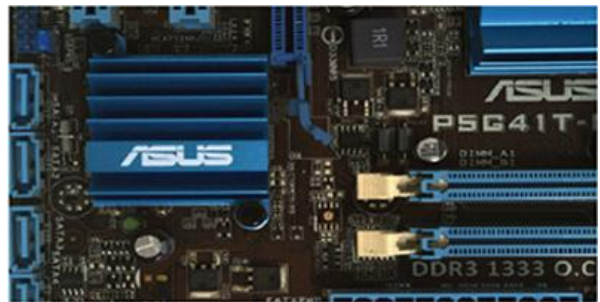
手机全屏圆点放大效果



五金配件测量



晶元圆点放大效果



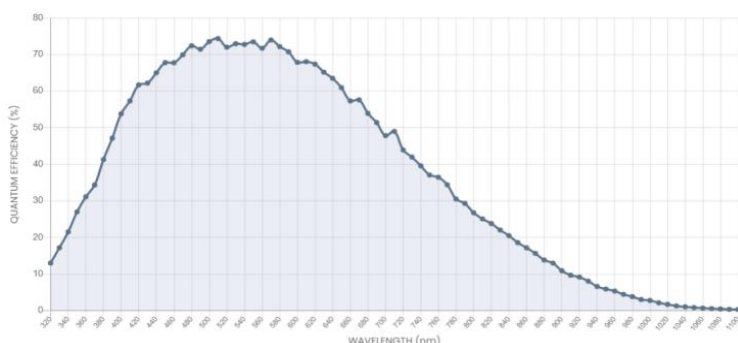
AOI 屏幕方框放大效果

产品参数

产品型号	HSG03M-409-2TG
图像传感器	高速 CMOS
彩色/黑白	黑白
快门模式	全局 Global
图像阵列	1944×1472
像素尺寸	4.5μm×4.5μm
靶面尺寸	11mm (2/3 英寸)
数据位宽	8, 12bit
动态范围	72dB
读出噪声	5.73e ⁻
满阱电子	25000e ⁻
量子效率	74%@510nm
光谱范围	320nm~1100nm
DSNU	0.68e ⁻
响应线性度	99%
最短曝光时间	5μs
最高帧频	409fps (8bit)
ROI	支持
光学镜头接口	F 卡口
数据接口	40G 光纤接口 (双向全双工), 下行图像数据, 上行相机控制命令
触发模式	内/外

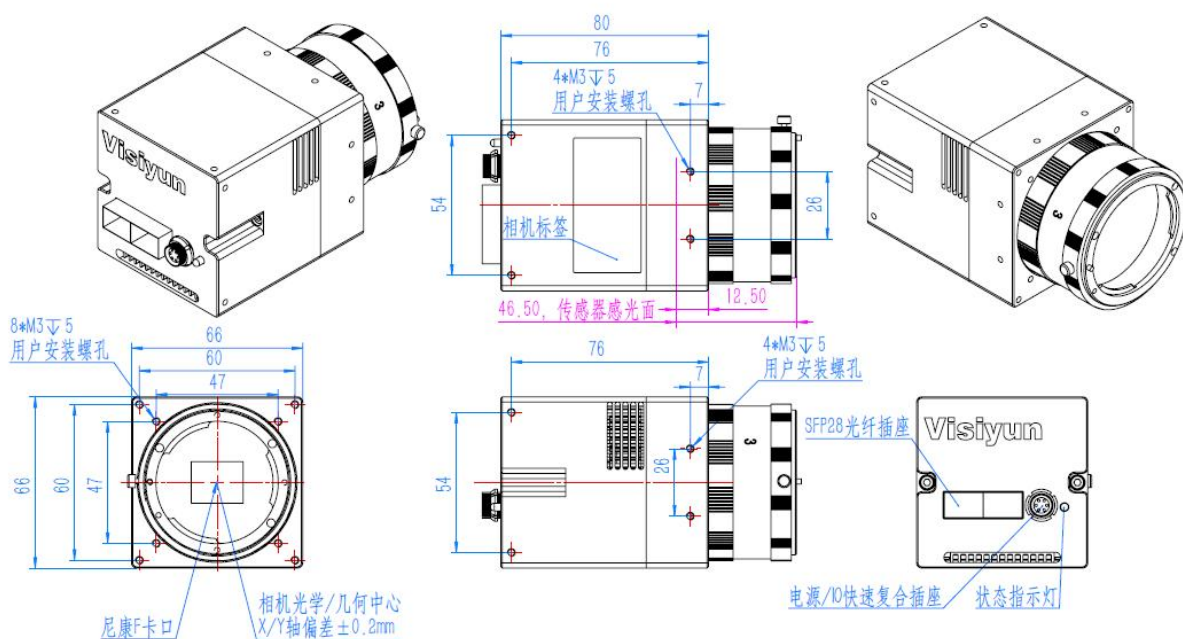
制冷/散热	主动风冷散热	分辨率	帧率 (12bit)
工作温度	-45°C~60°C	1944×1472	96fps
电源 / 功耗	12V	1944×1080	129fps
外形尺寸	66mm×66mm×80mm	1944×720	191fps
重量	370g	1944×360	364fps
		1944×8	3150fps

量子效率曲线



HSG03M-409-2TG 采用先进的高速 CMOS 芯片, 具有 320~1060nm 光谱响应能力, 量子效率在 550nm 可见光波段处可达 75%, 在高速成像的应用中具有极高的灵敏度。

结构尺寸



重庆睿视兴科技有限公司

重庆市渝北区金渝大道金童路 99 号叠彩层 H2 栋写字楼 8-2

邮编: 401120 电话: 023-63511942 传真: 023-63511942

邮箱: market2@visiyun.com 网址: www.visiyun.com

