



40mm 科研级增强相机

ICHHD16M-40-5G/U3

40mm 像增强器
4096 × 4096 分辨率
17 幅/秒帧频
5ns 光学门宽
10ps 精度同步时序控制

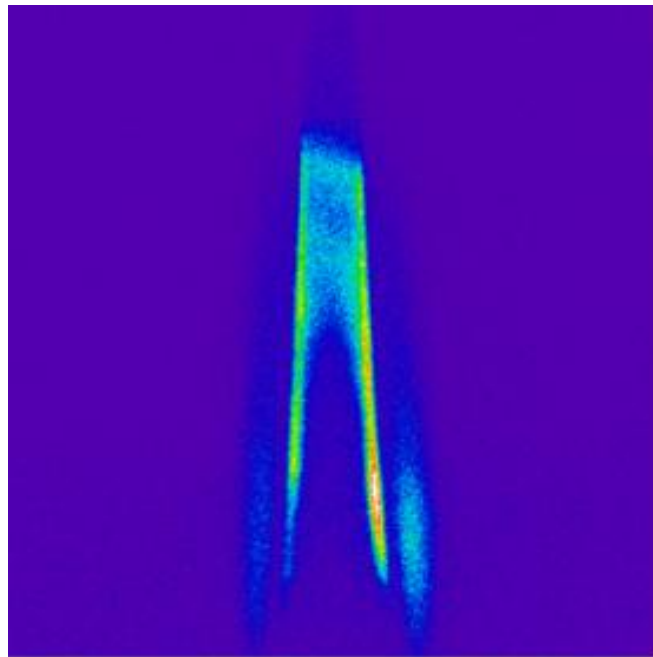
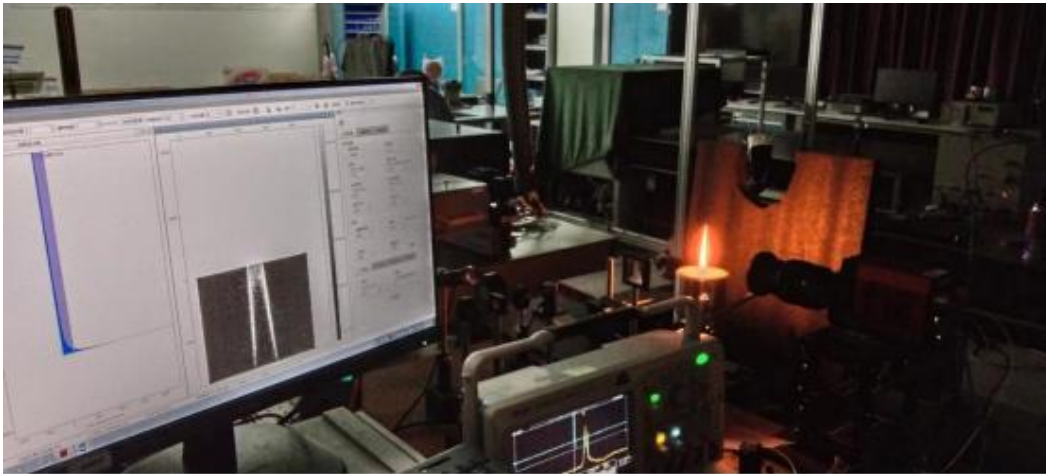


产品概述

睿视兴增强相机系列分为基础级增强相机、专业级增强相机、科研级增强相机、分幅相机。产品全面国产化，像增强器种类齐全，单/双 MCP、光阴极、闪烁屏、最短光学门宽等技术指标均可选择组合，满足不同应用。

在我司科研级增强相机基础上，已研制出了采用 40mm 石英输入窗像增强器，通过光纤面板耦合科学级图像传感器的大面阵增强相机。产品全面国产化，完全不受供货限制。

典型应用

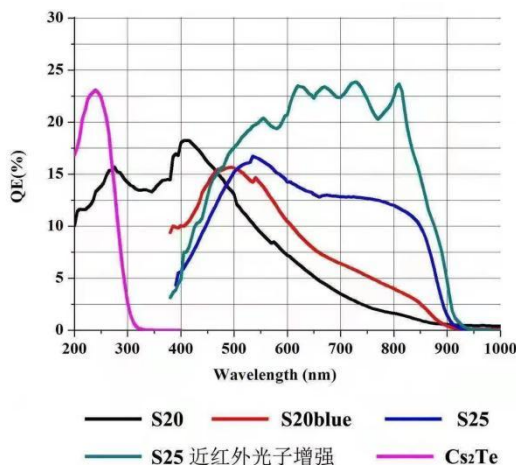


燃烧诊断

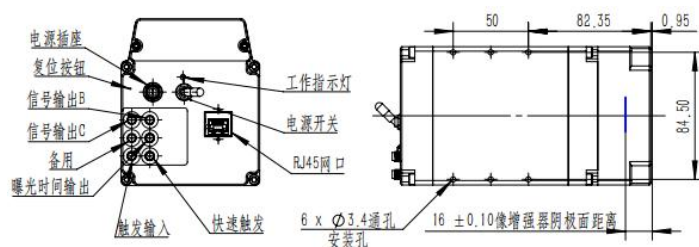
产品参数

40mm 科研级增强相机		
产品型号		ICHD16M-40-5G/U3
图像传感器	传感器类型	3.2"sCMOS 图像传感器
	图像阵列	4096×4096 (H×V)
	像素尺寸	9μm×9μm
	数据位宽	16bit
	最高帧频	17fps
	曝光时间	30μs-1000s
像增强器	像增强器口径	40mm
	MCP 数量	单 MCP
	MTF	40lp/mm
	光阴极	S20,S25, Hi QE Blue
	显示屏	P43, P46
	像增强器增益	≥2,000 倍
	最高重复频率	100KHz
	最短光学门宽	5ns
	光学门宽调节	最短光学门宽~常开; 调节精度 10ps
	备注	像增强器指标存在不能同时满足的情况, 具体指标以最终选型为准
软件及功能	像增强器控制	电源开关、增益调节、门控方式、延时调节
	图像传感器控制	ROI、BIN、增益、帧频、曝光时间、触发方式、制冷温控...
	片上累加功能	具备片上累加功能, 可通过高重复曝光累加, 实现对弱目标的放大及探测
	时间戳精度	1μs
	图像增强功能	伪彩、三维构图、自适应图像增强...
	图像分析功能	线灰度、均匀度、密度、读出噪声...
系统	数据接口及协议	GigE Vision 2.0; RJ45/Type-B
	控制/触发接口	2in, 3out, SMA 同轴电缆接口, LVTTTL 电平; 触抖动≤100ps
	触发延时及调节	基础延时~160s 可调, 调节精度 10ps
	制冷/散热	半导体制冷、风冷散热、低于环境温度 30°C, 控温精度 0.1°C
	电源 / 功耗	15VDC, 约 30W
	光学接口	尼康 Z 口
	外形尺寸 (W×H×L)	92mm×111mm×167mm (W×H×L)
	重量	约 2000g
	温度湿度	工作温度: 0°C~40°C; 存储温度: -10°C~+60°C; 湿度: 10%~85%
	操作系统	Windows/Linux/国产操作系统
	二次开发库	C、C#、C++、Delphi、Flash、HTML、Labview、Matlab、Python、VB、VB.net、Directshow

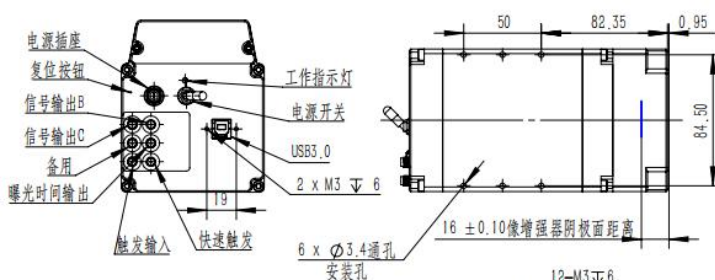
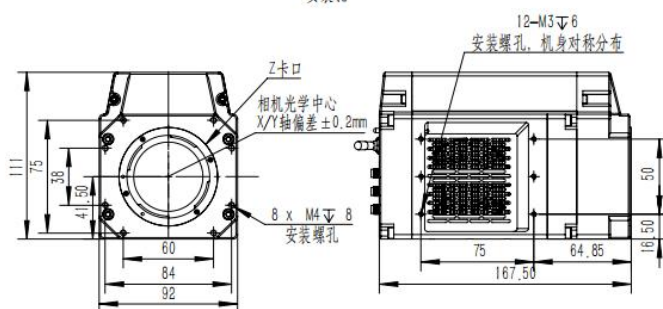
量子效率



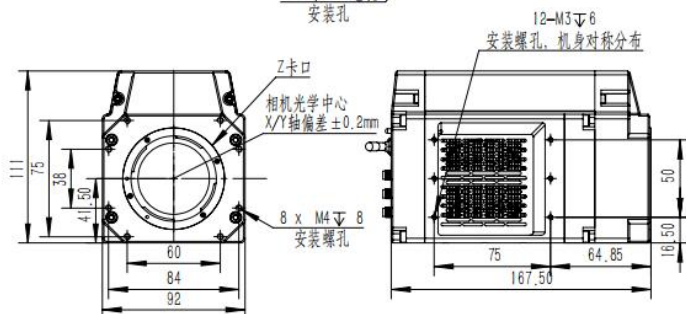
外形尺寸



ICHD16M-40-5G



ICHD16M-40-U3



重庆睿视兴科技有限公司

重庆市江北区海尔路808号金乾港产业园1栋2单元5楼

邮编: 401120 电话: 023-63511942 传真: 023-63511942

邮箱: market2@visiyun.com 网址: www.visiyun.com

